

# CJENIK RADA

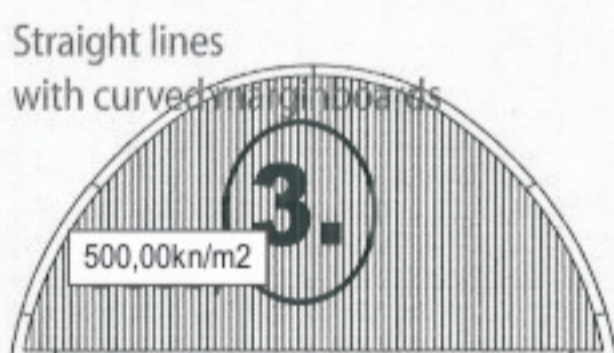
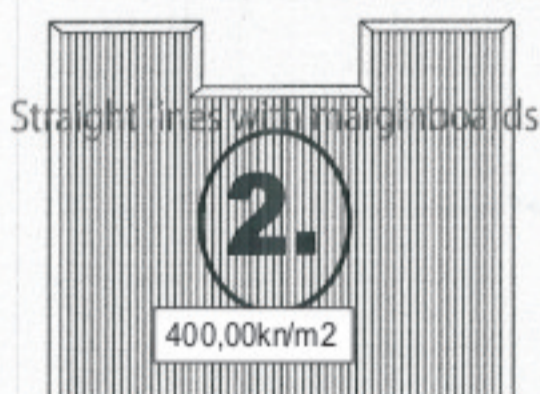
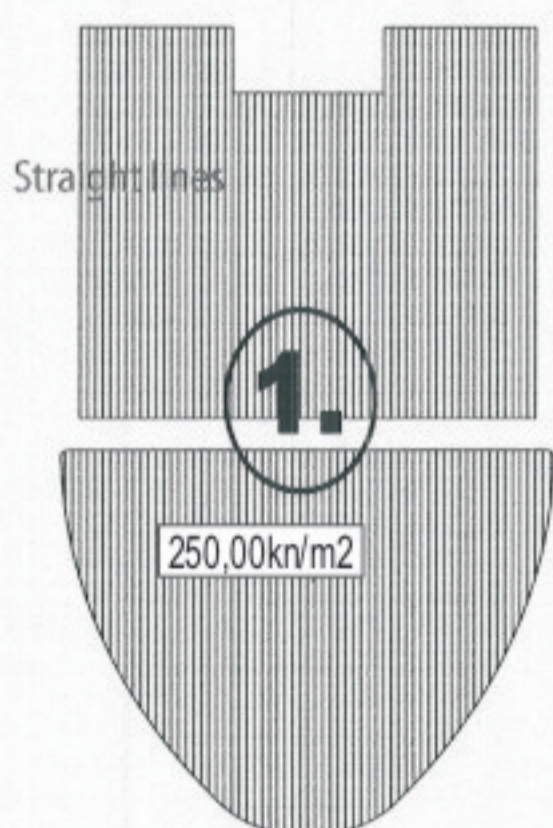
\*ispod 0,5 m2 cijena 150,00-400,00 kn/kom



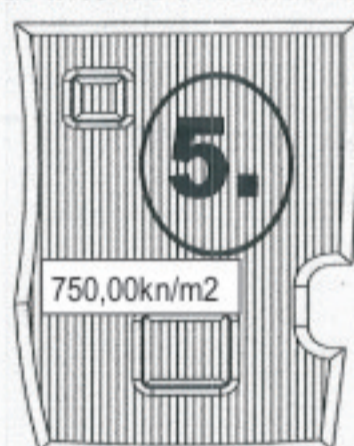
\*fugiranje rubova panela 18,00kn/m.



\*ubačeni detalji 800,00-1 500,00 kn



As 3, with lots of small pieces, very labour-intense at a relative small surface.



"Ringdeck" with fishing piece, fingers, rounded corners and all the difficulties you can imagine...



\*izrada šablone besplatna kod velikih kvadratura.

\*cijena izrade šablone izračunava se po radnom satu.

\*putni troškovi računaju se po kilometru( 1,75kn/km).

\*dodatni radovi 120,00 kn/h

\*cijene su bez PDV-a

**Upit i kontakt:**

**Umjetna tikovina j.d.o.o.**

**Pula 52100, Lovežica 57**

**Mob: +385(0)921647889**

**mail: umjetna.tikovina@gmail.com**

**IBAN ERSTE BANK: HR3424020061100789851**

**OIB: 02924854644**